

Le tue esigenze,  
il nostro know-how



**Pozzetti e  
camere di ispezione**

Da oltre 50 anni studiamo attentamente le aspettative dei nostri clienti proponendo loro soluzioni ottimali. I problemi dei proprietari, degli operatori e degli utenti delle reti fognarie sono i nostri problemi. Conosciamo alla perfezione i severi requisiti imposti ai sistemi e alle reti fognarie moderne. Le nostre soluzioni innovative ci consentono di affrontare al meglio le nuove sfide. Siamo stati i primi, più di 30 anni fa, a offrire le camere senza accesso (Ø 315 e Ø 425), cui seguirono i pozzetti in plastica della dimensione di 1000 mm.

Ampliamo costantemente la nostra gamma di camere sulla base di soluzioni brevettate che rendono la nostra offerta unica ed eccezionale.

## Lo sapevi?\*

I sistemi fognari realizzati in materiali termoplastici, estremamente flessibili all'interno del terreno, presentano un numero inferiore di difetti e guasti (pari a circa il 20% della frequenza complessiva che si verifica nei sistemi con tubazioni rigide)

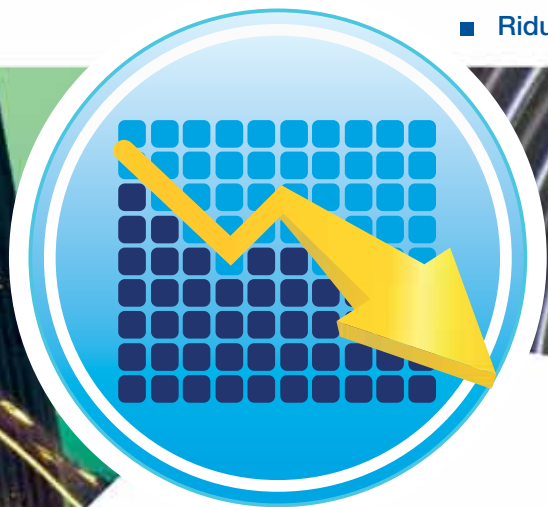
I sistemi fognari in plastica sono molto meno soggetti a difetti che determinano perdite quali infiltrazioni e fuoriuscite (pari a circa il 15% della frequenza complessiva che si verifica nei sistemi con tubazioni rigide).

**Si consiglia di inserire elementi flessibili durante la costruzione dei sistemi fognari, con lo scopo di migliorarne le prestazioni al livello del terreno.**

\* Risultati dei test commissionati dal Ministero tedesco della scienza e della ricerca ed eseguiti dal team del Prof. D. Stein. Fonte: "Studio europeo sulle prestazioni di vari sistemi di tubazioni, in relazione ai materiali delle tubazioni per sistemi fognari comunali, con particolare attenzione all'insieme degli effetti sull'ambiente durante la loro vita utile" – Bochum 08'2006

## Aspetti importanti per il funzionamento della rete fognaria

- Riduzione dei costi nel funzionamento della rete fognaria.



- Sicurezza sul lavoro per gli addetti alla manutenzione.



- Una soluzione che anticipa e previene i problemi più frequenti e gli errori di progettazione, fornendo un sistema di alta qualità (riduzione dei danni superficiali attorno alle coperture, meno casi di cedimento delle camere, eliminazione dei cattivi odori)



- Prevenzione dei guasti e delle operazioni di ispezione/manutenzione non previste.



- Attenzione per gli aspetti ambientali e sociali, in linea con i principi di sostenibilità.



## Utilizzando i sistemi Wavin:

- Ti offriamo sistemi fognari dalla tenuta perfetta (assenza di infiltrazioni e fuoriuscite con le relative ripercussioni economiche e ambientali).



- Per l'installazione delle camere non è necessario rinforzare il sottosuolo né sostituire il terreno. Inoltre le camere non sono soggette a cedimenti causati dalla forza di gravità.



- Si riduce il numero degli eventuali guasti: le camere di alta qualità e dalla struttura innovativa sono flessibili, interagiscono con il terreno, sono dotate di manicotti regolabili e coperture collegate in maniera strutturale alla superficie (meno crepe superficiali).



- È possibile ridurre l'utilizzo delle coperture ventilate attenuando pertanto i cattivi odori rilasciati dal sistema fognario.



### Qual è la causa dei costi elevati derivanti dal funzionamento delle reti fognarie?

Infiltrazione = flusso significativo di acqua indesiderata nel sistema fognario = maggiore carico idraulico nei sistemi di trattamento e costi elevati per energia elettrica che alimenta i sistemi di pompaggio  
 Accumulo di sabbia insieme alle infiltrazioni di acqua = quantità significative di sabbia nella rete fognaria e separatori di sabbia = costi elevati per lo stoccaggio dei fanghi di sedimentazione, riduzione della vita utile delle pompe

Fuoriuscita dilavamento del terreno di sottofondo = cedimento delle strade e del sottosuolo sotto alla rete fognaria preesistente = guasti e lavori di manutenzione non previsti

Corrosione dei solfati (materiali tradizionali) = guasti, perdite = lavori di manutenzione non programmati

Eliminando le infiltrazioni e le fuoriuscite si favorisce lo sviluppo sostenibile.

- Ti offriamo un sistema resistente alla corrosione dei solfati, che può determinare dei guasti oltre a essere pericolosa per la salute degli addetti alla manutenzione.



- Ti offriamo camere di altissima qualità, collaudate in modo da essere conformi alla norma PN-EN 13598-2.

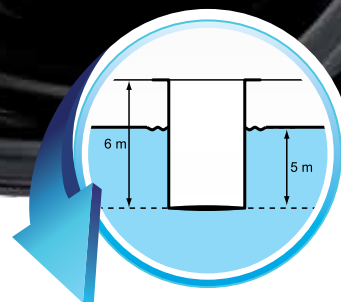
## Sicurezza sul lavoro durante la manutenzione

- Ovunque ciò sia possibile, consigliamo di installare camere di ispezione compatibili con le moderne attrezzature di manutenzione. Limitando le operazioni svolte all'interno del condotto fognario, si riduce il numero delle mansioni potenzialmente pericolose.

- Nel progettare i pozzetti abbiamo tenuto conto di tutti gli elementi che possono influire sulla sicurezza (ergonomia, pioli delle scale saldi e ben visibili).

- Sugeriamo di limitare le operazioni all'interno del condotto fognario e di rinunciare all'installazione delle scale in tutti i pozzetti Tegra 1000. Consigliamo di delegare l'allestimento delle scale al servizio di manutenzione.

- I nostri prodotti modulari, di alta qualità, rispettano pienamente la norma PN-EN 13598-2. Le nostre soluzioni sono progettate in modo da evitare errori in fase di installazione, ridurre la frequenza degli errori e fornire ai clienti una precisa programmazione degli interventi di manutenzione delle reti fognarie.



## Le tipologie dei pozzetti Tegra e delle camere di ispezione Wavin in base al livello di avanzamento tecnico

POZZETTI

CAMERE DI ISPEZIONE

1000

600

425

400

315



Tegra 1000 NG



Tegra 600



Tegra 425



IC315

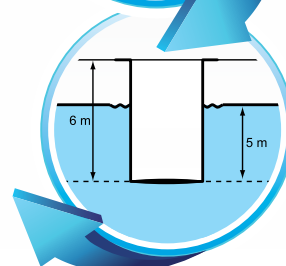
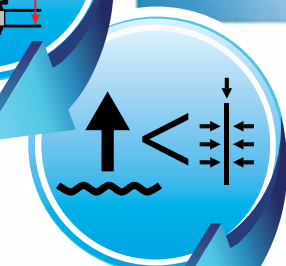
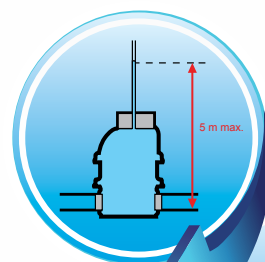
avanzamento tecnico

3 x 5 m H<sub>2</sub>O

### Che cosa significa 3 x 5m H<sub>2</sub>O?

- **5 m H<sub>2</sub>O** – perfetta tenuta in grado di soddisfare i requisiti, anche nelle condizioni del test D.  
(le condizioni del test D simulano le prestazioni del sistema fognario in plastica a livello del terreno rendendo affidabili i risultati del test. Durante il test, le tubazioni vengono trattate come se fossero realmente interrate)
- **5 m H<sub>2</sub>O** – capacità di superare la sottopressione in condizioni di installazione standard.
- **5 m H<sub>2</sub>O** – Durata pari a 50 anni e integrità strutturale collaudata mediante test di invecchiamento eseguiti in conformità alla norma EN 13598-2.

La resistenza alla spinta continua verso l'alto di 5 m (carico costante esercitato sulla camera in plastica) evita le deformazioni della camera le quali impediscono di utilizzarla in sicurezza e compromettono il funzionamento a lungo termine in assenza di guasti.



## Cosa rendono unici i pozzetti Tegra e le camere di ispezione Wavin?

■ Accesso sicuro alla camera

■ Soluzioni d'avanguardia basate su molti anni di esperienza e sul nostro know-how rivelano tutta la loro utilità nelle situazioni difficili da prevedere.

■ Rispetto della norma PN-EN 13589-2 al livello massimo di tutti i parametri (la conformità alla norma è attestata dalla marcatura della camera).

■ Adattabilità alle condizioni del terreno più complesse e alle applicazioni speciali.

■ Test completi sulle camere e i loro componenti (scale, tenute).

■ Le speciali tubazioni corrugate del pozzetto interagiscono con il terreno, facilitando la compattazione del suolo all'interno dello scavo.

■ I pozzetti possono essere eventualmente dotati di scale.

■ Fondo piatto per un montaggio agevole

H=D

■ Le basi angolari e i manicotti flessibili per i collegamenti effettuati a qualsiasi angolazione eliminano le tensioni ed evitano danni e perdite.

## Come i pozzetti Tegra e le camere di ispezione Wavin possono essere integrati nelle reti fognarie?

- Nella stessa rete fognaria possono essere installati sia pozzetti Tegra che camere di ispezione Wavin
- Scegli le dimensioni dei pozzetti e delle camere di ispezione in base alle dimensioni delle tubazioni installate
- Nelle aree in cui le condizioni del terreno lo consentono, è sufficiente installare le camere di ispezione IC315.
- Nelle aree con un'elevata densità di allacciamenti fognari, favorire l'installazione di manicotti di collegamento riducendo il numero di pozzetti o camere di ispezione.
- Per i tratti rettilinei delle tubazioni fognarie utilizzare camere diritte di piccole dimensioni, esclusivamente per scopi di ventilazione.
- Non installare scale in tutte le camere Tegra 1000. Per ragioni economiche e di sicurezza delegare l'allestimento delle scale al servizio di manutenzione.

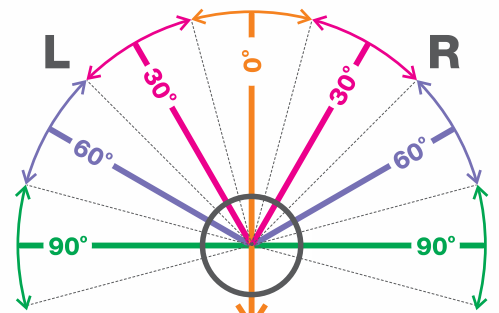
CONFIGURAZIONI DELLE BASI

	dn 110 SW dn 100 XW	dn 160 SW dn 150 XS	dn 200 SW dn 200 XS	dn 250 SW dn 250 XS	dn 315 SW dn 300 XS	dn 400 SW dn 400 XS	dn 500 SW dn 500 XS
	Tegra 425	Tegra 1000 NG Tegra 600 Tegra 425, 315,	Tegra 1000 NG Tegra 600 Tegra 425, 315	Tegra 1000 NG Tegra 600 Tegra 425, 315	Tegra 1000 NG Tegra 600 Tegra 425, 315	Tegra 1000 NG Tegra 600	Tegra 1000 NG
		Tegra 600 Tegra 425	Tegra 1000 NG Tegra 600 Tegra 425	Tegra 1000 NG Tegra 600	Tegra 1000 NG Tegra 600		
		Tegra 600 Tegra 425	Tegra 1000 NG Tegra 600 Tegra 425	Tegra 1000 NG Tegra 600	Tegra 1000 NG Tegra 600		
		Tegra 600 Tegra 425	Tegra 1000 NG Tegra 600 Tegra 425	Tegra 1000 NG Tegra 600	Tegra 1000 NG Tegra 600		
	Tegra 425	Tegra 600 Tegra 425	Tegra 1000 NG Tegra 600 Tegra 425	Tegra 1000 NG Tegra 600	Tegra 1000 NG Tegra 600		
		Tegra 1000 NG 315	Tegra 1000 NG 315	Tegra 1000 NG 315	Tegra 1000 NG 315		
			Tegra 600	Tegra 600	Tegra 600		
	basi terminali o fondi della tubazione del pozzetto per le camere di ispezione NG Tegra 1000, Tegra 600, Tegra 425, Ø 315						



## Maggiore flessibilità grazie alla varietà delle configurazioni delle basi Tegra

- Il ventaglio più ampio di configurazioni delle basi presente sul mercato. Il maggior numero di possibili soluzioni ottimali per i giunti della rete fognaria.
- Grazie ai manicotti regolabili le basi Tegra si adattano a qualsiasi curva del condotto fognario: è possibile il cambio di direzione a qualsiasi angolazione della linea fognaria.



**4 basi (0°, 30°, 60° and 90°)**

Cambiamento di direzione possibile da qualsiasi angolazione (90°L+90°R)

0°=15°L+15°R

30°=15°R+45°R or 15°L+45°L

60°=45°R+75°R or 45°L+75°L

90°=75°R+90°R or 75°L+90°L



- Le basi con angolazione a 90° sono la soluzione ideale per le aree urbane - consentono l'installazione delle tubazioni fognarie al di sotto delle strade, dove si dovrebbe progettare in poco spazio.



- Idraulica perfetta e riduzione degli inconvenienti all'interno della fognatura - la struttura della base assicura le corrette performance idrauliche - collegamento regolare dei flussi, principi idraulici conformi ai test specifici previsti dalla DS 2379 (Norma Danese).
- I manicotti regolabili forniscono una buona soluzione per i punti cruciali del sistema fognario, ossia i collegamenti tra le tubazioni orizzontali e le strutture delle camere verticali. I collegamenti regolabili eliminano le tensioni nelle tubazioni collegate alle camere ed evitano le perdite e i danni associati alle tubazioni rigide (crepe e altri cedimenti).

- Molte configurazioni consentono "applicazioni multiple":
  - le basi di raccolta possono essere usate come basi con un unico ingresso laterale,
  - le basi angolari, o le basi con un unico ingresso laterale, possono essere utilizzate come soluzioni con ingresso laterale sinistro o destro.
  - le basi terminali possono trovare applicazione come separatori di sabbia, unità a tenuta per dispositivi di misurazione sotterranei o per armatura.
- Le configurazioni di base influiscono anche sull'organizzazione del processo di installazione.

## Area di applicazione

	Carico di traffico accettabile	Profondità di installazione accettabile	Livello delle acque di falda accettabile	Istituto minerario centrale (GIG)	Istituto di ingegneria ferroviaria (CNTK)	
	La famiglia Tegra	SLW 60 classe D400	6 m (**)	5 m	Aree difficili	
	camere di ispezione 315	SLW 60 classe D400	6 m	5 m	fino alla categoria IV	v
					fino alla categoria IV con cemento	v

\* Senza supporti speciali (terreno rinforzato, riempimento in calcestruzzo, ancoraggio, carichi aggiuntivi)

\*\* Installazione possibile a profondità più elevate quando viene garantito un livello massimo accettabile di acque di falda.

## Vantaggi

- Ampio campo applicativo grazie alla varietà dei carichi sostenibili.
- Struttura delle camere adeguata alla nostra zona climatica (notevole profondità di congelamento, variabilità della temperatura e/o delle precipitazioni, frequente oscillazione della temperatura intorno a 0°C).
- La struttura della camera può essere adattata ai diversi tipi di terreno e modificata durante la sua vita utile (terreno cedevole, terreno irrigato con un livello variabile delle acque di falda).



## Cos'altro distingue l'ampia gamma offerta da Wavin?

- L'offerta di Wavin è la più ampia disponibile sul mercato: forniamo ai nostri clienti una vasta gamma di prodotti avanzati dal punto di vista tecnico per svariate applicazioni garantendo loro un'effettiva libertà di scelta.



- Una soluzione perfetta in termini logistici: un unico fornitore di una serie completa di componenti in grado di installare qualsiasi tipo di rete fognaria.
- Gli investitori, i progettisti e gli appaltatori che collaborano con noi ricevono prodotti di altissima qualità, singolarmente collaudati e testati.
- I nostri specialisti sono esperti che godono di ottima reputazione nel settore edile. Forniamo assistenza tecnica in tutte le fasi del progetto, dalla progettazione fino alla fase operativa.



**wavin**



**wavin**

**Solutions for Essentials**

Wavin Italia S.p.a.  
45030 S. Maria Maddalena (RO)  
Via Boccalara, 24  
Tel. 0425/758811  
Fax 0425/756052

[www.wavin.it](http://www.wavin.it)

Wavin fornisce soluzioni efficaci per le esigenze essenziali della vita quotidiana: la distribuzione sicura dell'acqua potabile; la gestione sostenibile delle acque piovane e reflue; riscaldamento e raffreddamento efficienti sul piano energetico per gli immobili.

La leadership europea di Wavin, il suo radicamento a livello locale, il costante impegno sul fronte dell'innovazione e dell'assistenza tecnica rappresentano un grande vantaggio per i nostri clienti. Garantiamo il pieno rispetto dei più elevati standard in materia di sostenibilità e la massima affidabilità delle forniture, consentendo ai nostri clienti di raggiungere i loro obiettivi.